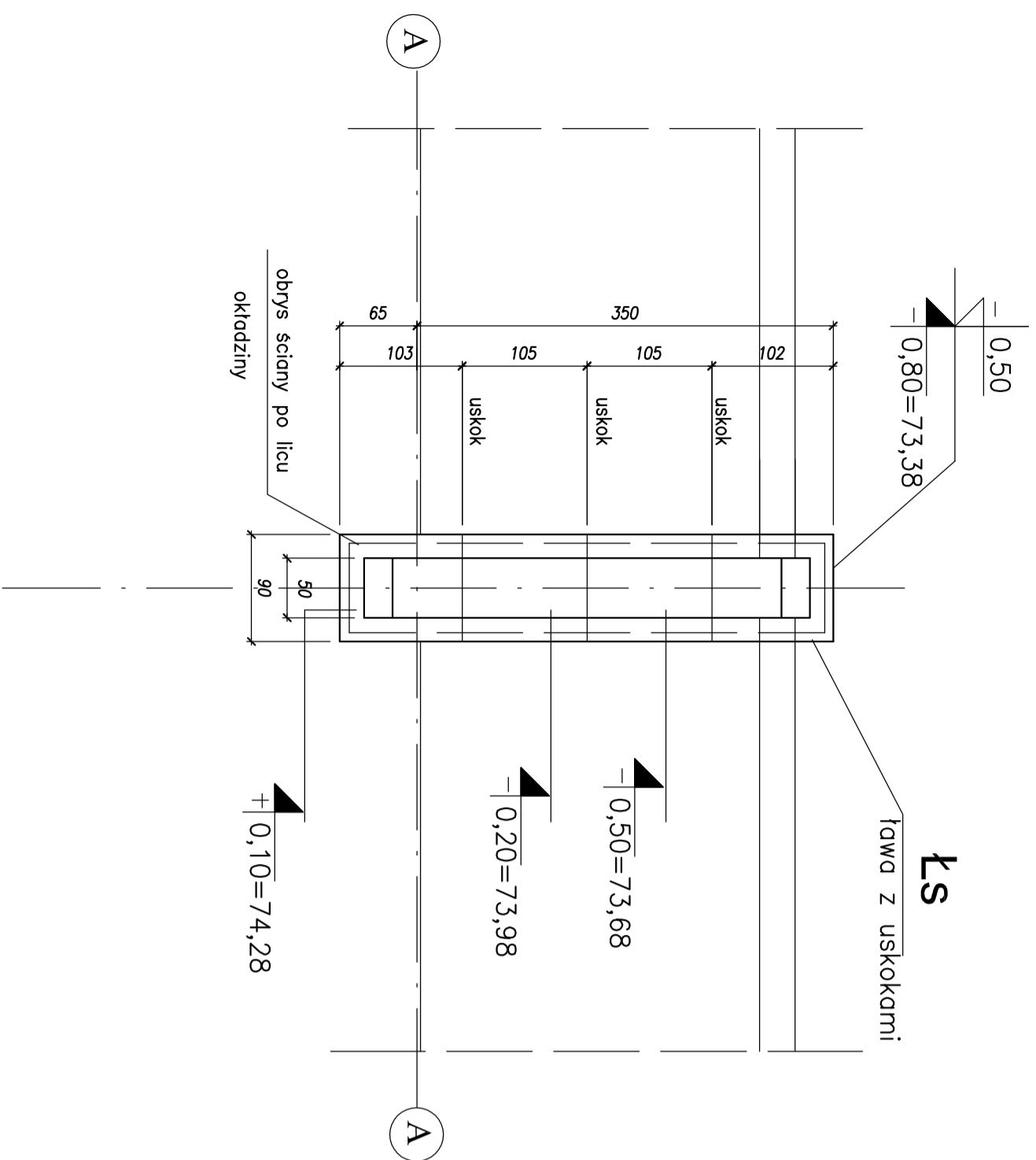


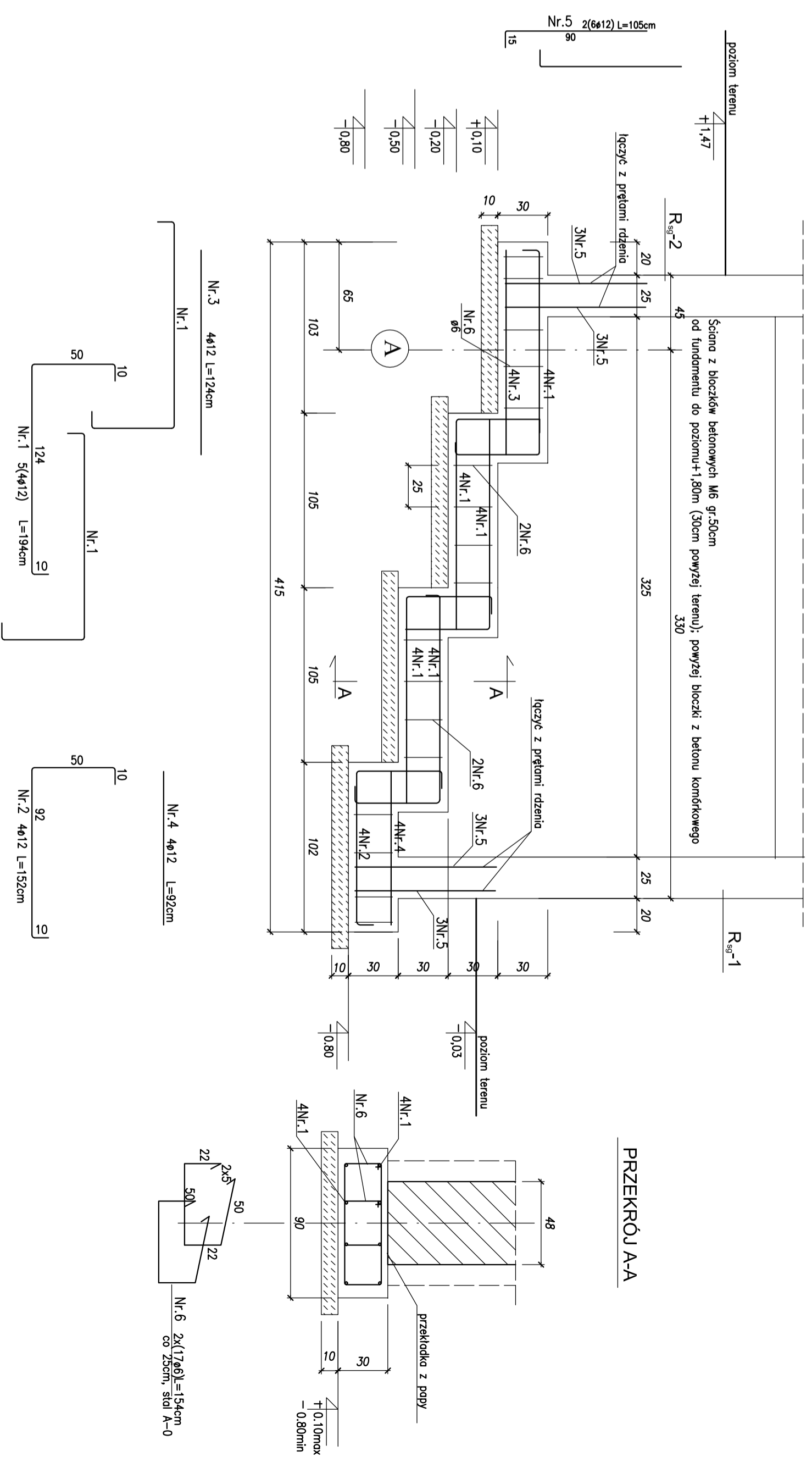
# RZUT ŚCIANY / FUNDAMENT SCIANY

1:50

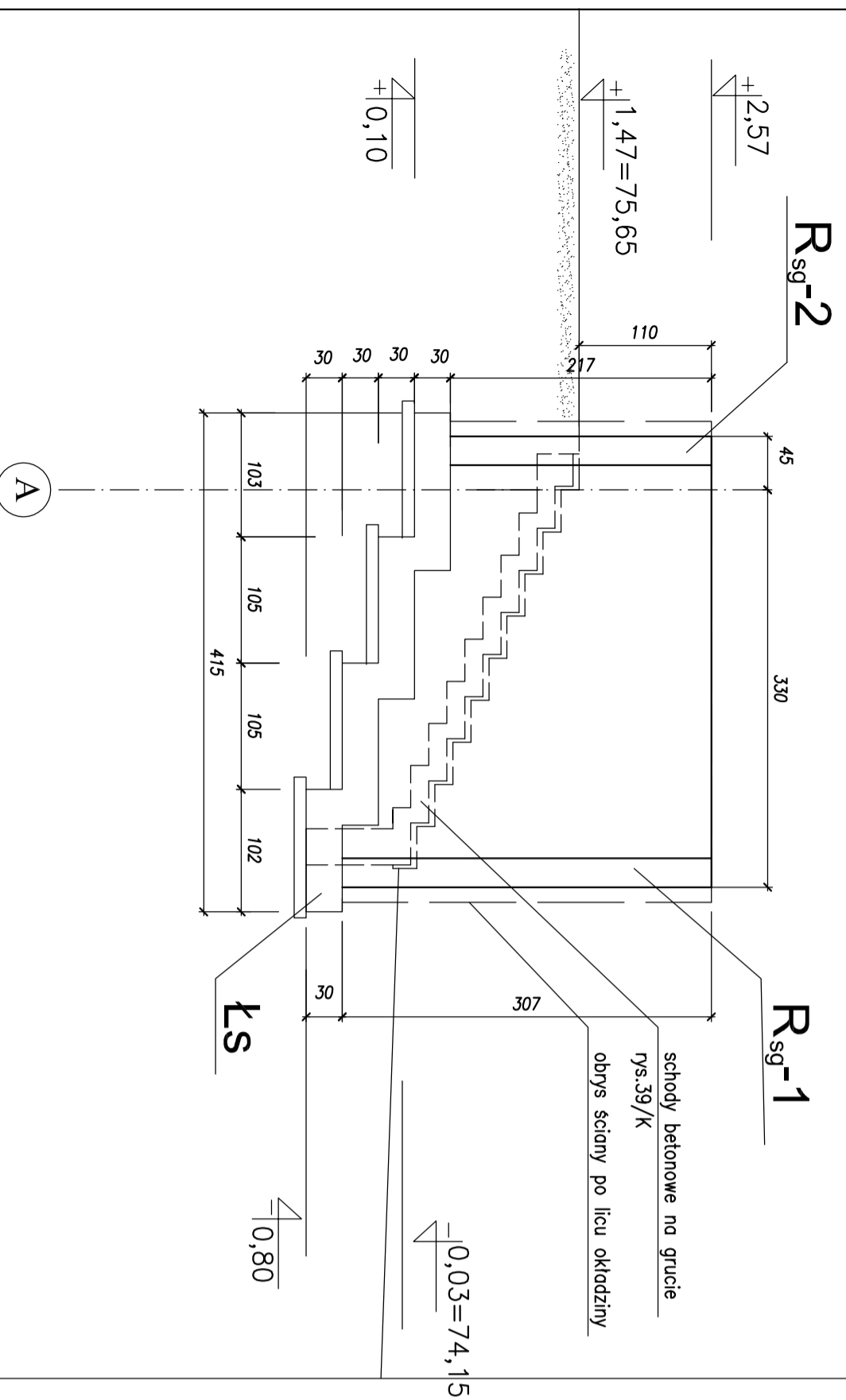


# ŁAWA SCHODKOWA łs - zbrojenie

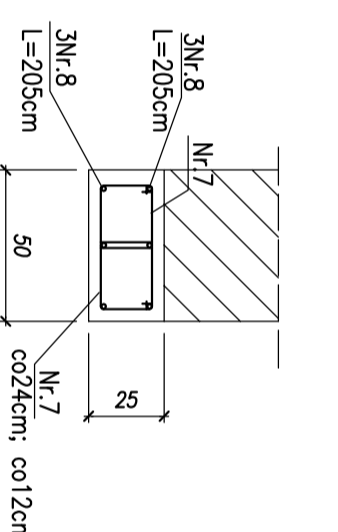
1:25



# WIDOK A-A

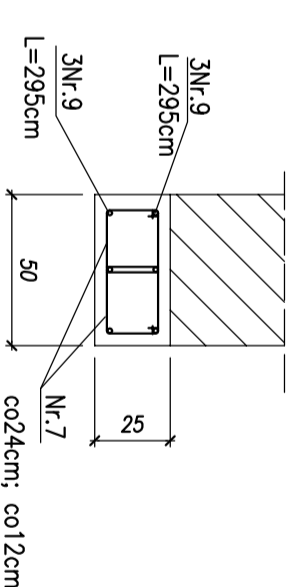


RDZEŃ ŚCIANY R<sub>sg-2</sub>  
L=217cm



Nr. 7 2x(12ø6) L=98cm  
co 24cm(12cm) stal A-0  
zagaść w łazieniu prelow

RDZEŃ ŚCIANY R<sub>sg-1</sub>  
L=307cm



Nr. 7 2x(18ø6) L=98cm  
co 24cm(12cm) stal A-0  
zagaść w łazieniu prelow

Poz	Nr. preta	Ø	Długość (cm)	Ilość	Ilość w budowie	Rezem	Długość łączna (m)				
							A-IIII	A-III	A-I	A-0	
1	12	194	20			38,80					
2	12	152	4			6,08					
3	12	124	4			4,96					
4	12	92	4			3,68					
5	12	105	12			12,60					
6	6	154	37			56,98				56,98	
7	6	98	60			24,60				58,90	
8	12	205	6			17,70					
9	12	295	6								
Długość razem (m)							108,42			115,78	
Ciężar jednostkowy (kg/m)							0,888	1,68	0,517	0,222	
Ciężar razem (kg)							96,28			25,70	
Ciężar ogólny (kg)										121,97	

BETON C20/25  
STAL A-IIII (B500SP)  
STAL A-0

INWESTOR	MUZEUŃ MARTYROLOGICZNE W ZABRZKOWIE	SKALA	1:25
LOKALIZACJA	ZABRZKOWO ul. NIEZŁOMNYCH 2	FAZA	PW
OBIEKT	ROZBUDOWA MUZEUM MARTYROLOGICZNEGO ATRIUM JM	PROJEKTANT	DATA 05.2024
TRZEŚĆ RYSUNKU	ŁAWA ŁS: ŚCIANA PRZY SCHODACH TERENOWYCH	NR RYS.	I/K/bud.
BRANŻA	KONSTRUKCJA	PROJEKTANT	
PROJEKTANT	mgr inż. M. Dziamska Meszek	UPR. PROJ.	301/86/Pw
PROJEKTANT	mgr inż. Aneta Koliś	UPR. PROJ.	213/86/Pw